

MANEK ANDOR  
+36 20 374 37 11  
alu@alufactor.hu

PARTNER PLUS KFT.  
2040 BUDAÖRS, GYÁR U. 2.

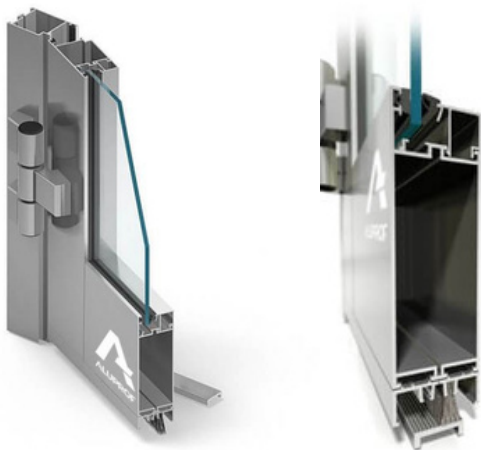
# ALUMÍNIUM NYÍLÁSZÁRÓ RENDSZEREK

**AF**ALU**FACTOR**



# MB-4S

## HŐHIDAS AJTÓ- ÉS ABLAKRENDSZEREK



Az MB-4S egy korszerű alumínium rendszer, amely hőszigetelést nem igénylő kültéri és beltéri építési beépítések kivitelezéséhez használható. pl. különböző típusú válaszfalak, ablakok, ajtók, ezen belül kézi illetve automatikusan működtethető tolóajtók, lengőajtók, szélfogók, vitrinek, pénztárfülkék, vitrinek és térkonstrukciók kivitelezésére alkalmas.

Az ablak profildarabok szerkezetének beépítési mélysége: 45 mm (tok), 54 mm (szárny), az ajtóké pedig: 45 mm és 45 mm. A tok és a szárny profildarab értékei kívülről – az ablak esetében – a bezárt állapotban egysíkú hatást keltenek, míg az ajtó esetében a szárny és a tok összesimuló felület hatását keltik. A profilok alakjának köszönhetően karcsú és ellenálló ablak illetve ajtó szerkezetek hozhatók létre.

Az MB-4S rendszer fontos tulajdonsága a profilok, többek között a tokok, a szárnyak és a hevederek hajlíthatósága, ami különböző ívek és íves konstrukciók kialakítását teszi lehetővé.

A hézagmentességet speciális szintetikus EPDM kaucsuk tömítések biztosítják, amelyek a sok éves használat során garantáltan ellenállnak az öregedés folyamatának.

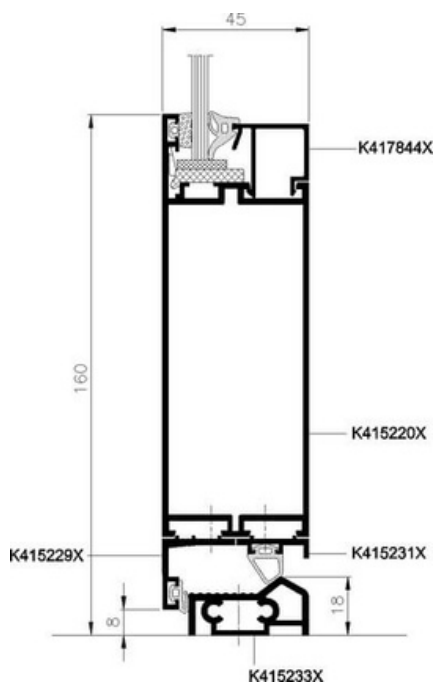
A rendszer jellemző tulajdonsága az MB-45D, MB-45F, MB-45FD, MB-60 és az MB-70 ajtó – ablak rendszerek közötti szoros kapcsolat. A rendszer jellemző tulajdonsága az MB-45D, MB-45F, MB-45FD, MB-60 és az MB-70 ajtó – ablak rendszerek közötti szoros kapcsolat.

H up to  
2400 mm; L  
to 1250 mm  
Max dimensions of the door leaf  
(H x L)

120-130 kg  
Max weight of the sash (door /  
window)

A rendszer érdekességét és univerzalitását növeli a sokféle megoldási lehetőség, a különböző konstrukciós részletek esetében pl. az alsó ajtószárny hézagmentessége, a toló és a lengőajtók hézagmentessége, az üveglécek alakja, az ajtóküszöbök alakja és magassága. Ezzel a rendszerrel szintén összefüggésben van a vájolt ajtók MB-45S szerkezete. A rendszer az ablakszárnyakban 2 - 35 mm vastagságú üveg, fix ablakokban illetve ajtószárnyakban 2 - 26 mm vastagságú üvegek használatát teszi lehetővé.

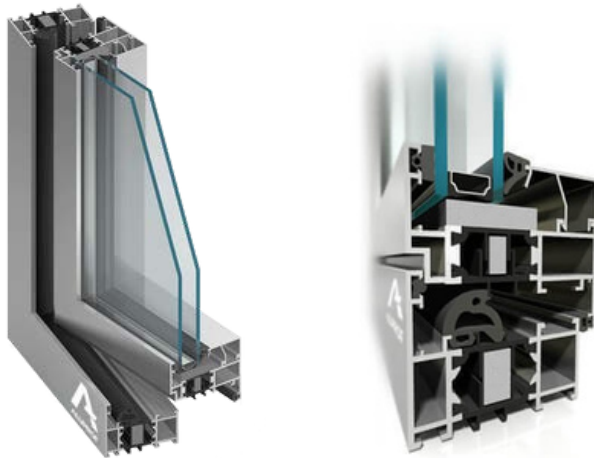
Az MB-4S rendszer alapján Sa, S200 osztályú füstzáró ajtókat is lehet építeni.



# MB-70 HI

## MEGNÖVELT HŐSZIGETELÉSŰ AJTÓ- ÉS ABLAKRENDSZER

Válaszul a kiváló, megnövelt hőszigetelésű építőipari termékek iránt folyamatosan növekvő igényekre, kidolgoztuk az MB-70HI, MB-70US HI hőhídmentes ajtó-ablak rendszereket valamint az MB-70CW HI ablakrendszeren alapuló függönyfalat. Ezek konstrukciója a bevált, kibővített és népszerű MB-70, MB-70US és MB-70CW rendszereken alapul.

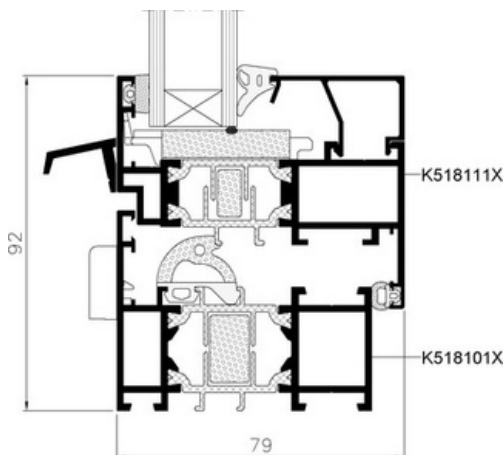
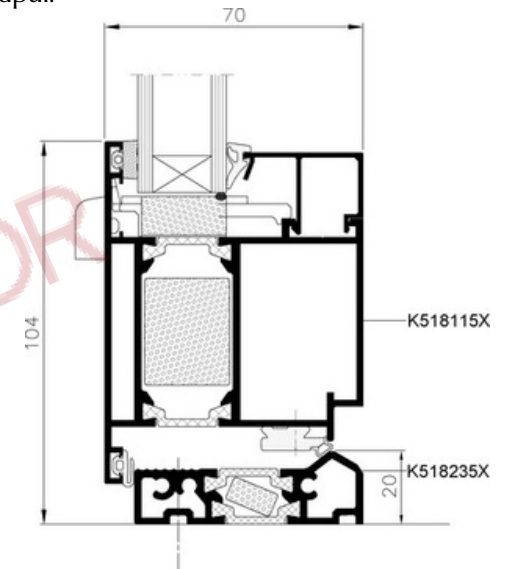


$> 1,0$   
 $W/(m^2K)$   
Hőszigetelés  $U_f$

class 4  
Légótereszés

$< \text{class}$   
E1200  
Vízárás

$< \text{class}$  C5  
Szélállóági osztályba sorolás



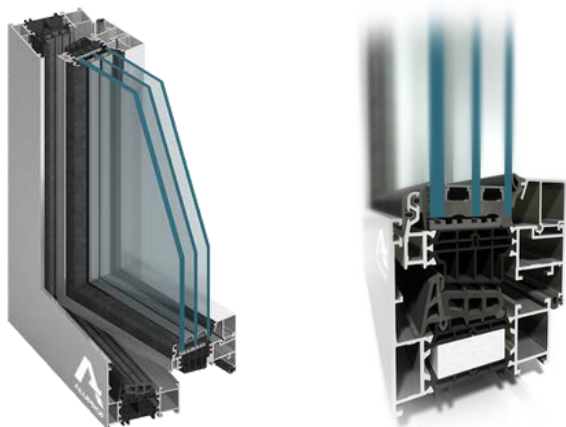
A fentebbi rendszerek kereteinek hőszigetelése jelentősen nagyobb, mint az alapul vett rendszerek kereteié. Az MB-70HI rendszer konstrukciójában az  $U_f$  együttható az alkalmazott profiloktól és kiegészítőiktől függően 1,0-tól 2,3  $W/(m^2K)$ .

A fokozott hőszigetelést a hőhídmentes alumíniumprofilok összekapcsolásával létrejött központi szigetelő kamrában elhelyezett különleges hőszigetelő anyagokkal éri el. A töltőanyagok hőátbocsátási együtthatójának értéke alacsony, ennek köszönhetően csökken a kamrán átjutó hő. A szigetelőanyag központi elhelyezkedése a hőáramlást és a hőszugárzást is korlátozza.

A MB-70HI rendszer ajtó- és ablakai az alapul vett rendszerhez hasonlóan felhasználhatók egyéni beépítésre csakúgy, mint az alumíniumhomlokzatokon, amennyiben pedig oszlopos-favázás falak kiegészítéseként használják, a legmegfelelőbb a megnövelt hőszigetelésű MB-SR50N HI+ rendszerrel való összekapcsolása.

# MB-86US ST, SI

## REJTETT SZÁRNYÚ ABLAKRENDSZER



Az MB-86US rendszer különböző típusú ablakok, erkély ajtók, szélfogók, vitrinek és térbeli konstrukciók kivitelezését szolgál, amelyeket nagyon jó hő- és hangszigetelés valamint magas víz- és levegő tömítettség jellemzi.

### TECHNIKAI PARAMÉTEREK:

- Levegő átérésztés: 4. osztály, PN-EN 12207:2001
- Vízszigetelés: E 1350 osztály, PN-EN 12208:2001
- Szélteher ellenállás: C5/B5 osztályig, PN-EN 12210:2001

A szerkezet jellemző tulajdonsága a külső kinézete: a szárnyprofil az ablakok mögött van elrejtve és a nyitható és a fix mezőkön található üvegfelületek egy síkban fekszenek. Ennek köszönhetően a nyitható és a fix ablakfelületek kívülről ugyanúgy néznek ki.

Az ablakprofilok mélysége: 77 mm (ablakok), 80,8 mm (szárny). Ablakkeret szélessége kívülről nézve csekély, aminek köszönhetően az üvegezési felület és az azon keresztül beeső fény mennyiség maximálisan megnövekszik, maga a konstrukció viszont karcsúnak és könnyűnek tűnik. Alkalmazható üvegvastagság a következő: ablakokban – 7 mm-től 52-mm-ig, ablakszárnyban 15 mm-től 60 mm-ig. Ekkora terjedelmű üvegezési tartomány lehetővé teszi, hogy a piacon kapható minden típusú két- és háromkamrás üveg, hangszigetelt vagy betörésgátló üveg felszerelhető legyen.

Technikai tulajdonságok szempontjából az MB-86US rendszer teljesíti az összes energiatakarékosságra és környezetvédelemre vonatkozó követelményt. Az alap MB-86 rendszerhez hasonlóan ez a konstrukció is – hőszigetelési igénytől függően – három kivitelezési változattal rendelkezik: MB-86US ST, MB-86US SI és MB-86US AERO változattal korszerű aerogéles szigetelő betétekkel.

A rendszer nagy lehetőségeket nyújt a kivitelezett szerkezetek körében: az ablakszárnyak maximális méretei túllépik az ilyen típusú konstrukcióknál standardoknak tartott értékeket. Hs max=2,5 m, Ls max=1,6 m. Maximális szárny súly: 150 kg.

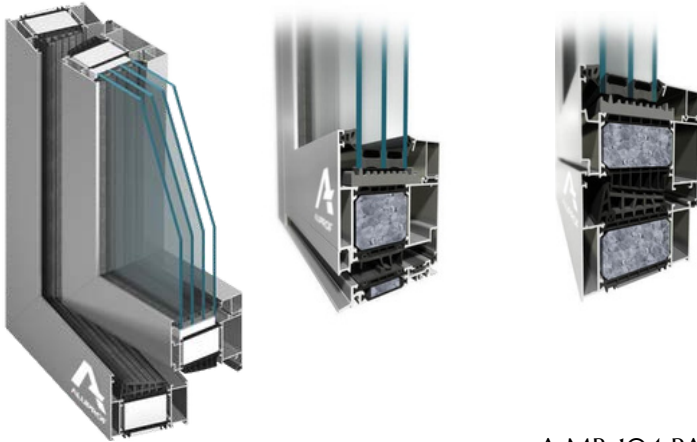
osztályig 4  
PN-EN 12207:2001  
Légáteresztés

osztályig  
E1350  
PN-EN 12208:2001  
Vízárás

a C5/B5  
osztályig  
PN-EN 12210:2001  
Szélállósági osztályba sorolás

# MB-104 PASSIVE

## A LEGJOBB HŐSZIGETELÉSŰ, PASSZÍV ABLAK- ÉS AJTÓRENDSZER



A MB-104 Passive hőhidmentes, legmagasabb kategóriájú hőszigetelést biztosító ablak- és ajtórendszer elemei a passzív építészet minden feltételének megfelelnek.

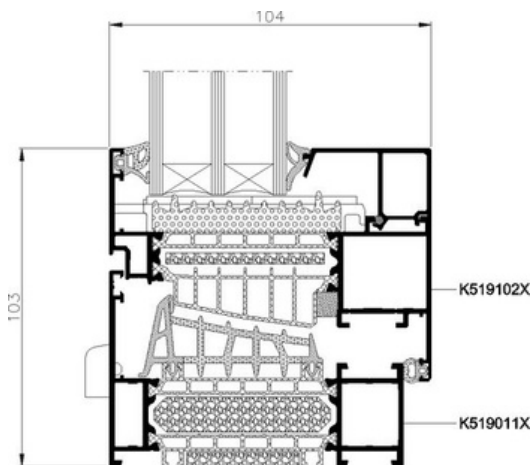
Ez a rendszer a külső építmények architektonikus elemeinek, így pl. különbözőféle ablakok, előterek, kirakatok és térbeli struktúrák kialakítására szolgál, melyeket a tökéletes hőszigetelésen kívül nagyon jó hangszigetelés, víz- és légzáró tulajdonság, valamint a konstrukció magas ellenálló képessége is jellemez.

A MB-104 Passive rendszer alkotóelemei konstrukciójának két kivitelezési variánsa van a hőenergia-megtakarítás kívánalmaitól függően: az SI és AERO.

A MB-104 Passive rendszer elemeiből kialakított ablakok és ajtók paraméterei meghaladják a jelenlegi legszigorúbb követelményeket, hatályos előírásokat és normákat, ezért a MB-104 Passive rendszert az energiatakarékos és passzív építészethez is ajánljuk.

### A MB-104 PASSIVE RENDSZER ELŐNYEI:

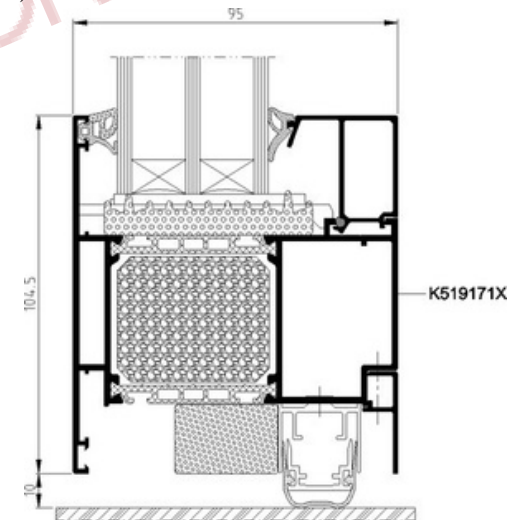
- az ablakok rendelkeznek a Passive House Institute Darmstadt hitelesítésével a MB-104 Passive SI valamint a MB-104 Passive Aero verziók esetében
- kiváló hőszigetelő tulajdonság: nyitható ablaknál az  $U_w$   $0,53 \text{ W}/(\text{m}^2\text{K})$ -tól illetve az ajtóknál az  $U_D$   $0,53 \text{ W}/(\text{m}^2\text{K})$ -tól
- az átlagot meghaladó záró- és szigetelőtulajdonságok
- nagy terjedelmű üvegezés akár 81 mm-ig
- a külső ajtók kaphatók üvegezett és panel változatokban is – tökéletes a modern ház bejárati ajtajának



class AE  
1800  
PN-EN 12208:2001  
Vízzárás

class 4  
PN-EN 12207:2001  
Légáteresztés

Az MB-104 Passive rendszer alapján panel ajtókat is lehet gyártani, amelyek sokféle esztétikai lehetőséget kínálnak, valamint a legkritikusabb felhasználói elvárásainak is megfelelnek.

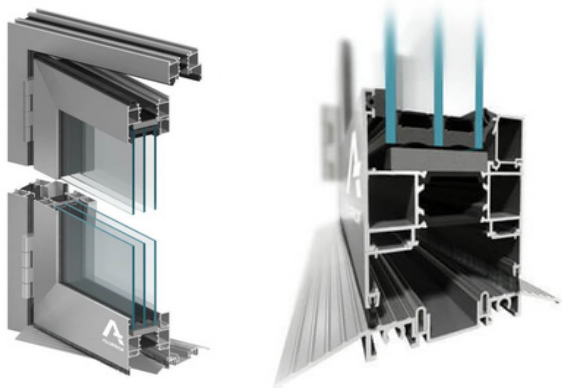


$U_w$   $0,53$ -tól  
 $\text{W}/(\text{m}^2\text{K})$   
Hőszigetelés az ablak  
megnyitására

class C5/B5  
PN-EN 12210:2001  
Szélállósági osztályba sorolás

# MB-86 FOLD-LINE HD

## HARMONIKAAJTÓK

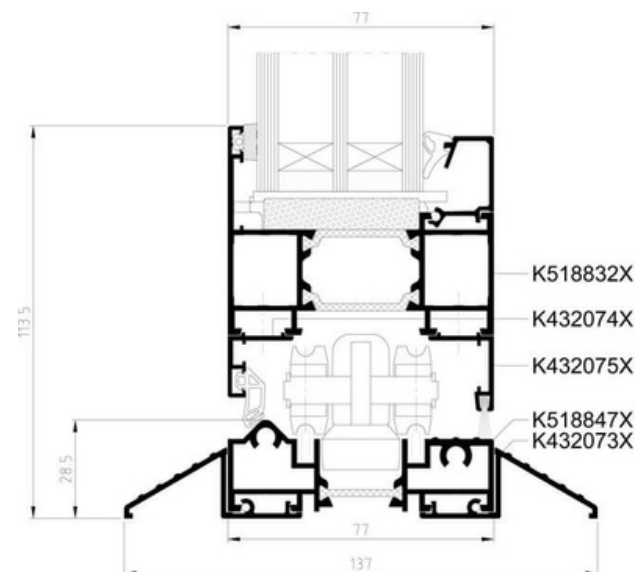


A kültéri harmonikaajtók nagymértékű szabadságérzetet biztosítanak használóiknak. Ezeknek köszönhetően könnyen ki lehet használni a kedvező időjárást és szinte szó szerint el lehet tűntetni az épület belterét és a külvilágot elválasztó akadályokat. Ezek az ajtók tökéletes, széles kijárást biztosítanak a lakásból a teraszra, illetve összekötik a kávézókat és az éttermeket a szezonálisan igénybevett külső terekkel.

A MB-86 FOLD LINE HD rendszerének hétköznapi használata kifejezetten kényelmes és ugyanakkor kiváló műszaki paramétereket nyújt, valamint nagy kiterjedésű felépítmények létrehozását is lehetővé teszi. A harmonikaajtók kifelé és az épület belseje felé is nyithatók, s mindemellett a szárnyak szabadon konfigurálhatók. E modern termék tervezése közben a felhasználók, építésszek és befektetők magas elvárásait tartották szem előtt.

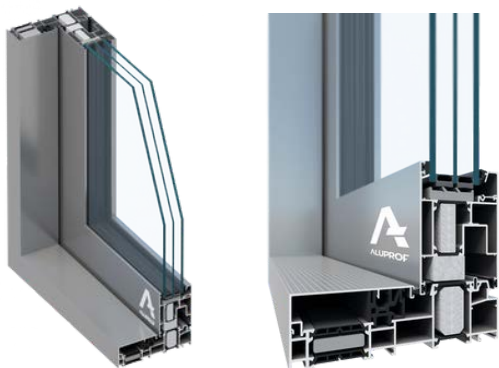
Az MB-86 FOLD LINE HD rendszer tulajdonságai és előnyei:

- három légkamrás, ellenálló alumínium profilok, melyek konstrukciós mélysége a toknál 86 mm és az ajtószárnynál 77 mm
- kapható sarok és panorámás megoldások - akár 8 szárnyból álló szerkezetek is összeállíthatók
- a profilok központi kamrája hőszigetelővel van ellátva a tok esetében 24 mm szélességben, míg az ajtószárnynál 34 mm, ami az építmény magas hőszigetelő képességében mutatkozik meg
- a MB-86 FOLD LINE HD rendszer számára kialakított speciális vasalatok garantálják a maximum 120 kg tömegű ajtószárnyak kényelmes működését
- lehetőséget nyújt a nagyméretű konstrukciókra, így szárnyak magassága akár 3000 mm is lehet, a szélességük pedig 700 és 1200 mm között változhat,
- a legnagyobb számú küszöbmegoldás, mint például rázáródó tömítések, vagy a könnyű használatot biztosító, alacsony küszöbvel
- nagy, 13,5-től 61,5 mm-ig terjedő üvegezés, mely lehetővé teszi az egy- és kétkamrás megoldások használatát is, deértve a speciálisakat: a kiemelt hangszigetelésűt és a betörésgátlót is
- a MB-86 FOLD LINE HD rendszer konstrukciója kifejezetten kompatibilis az ismert és népszerű ALUPROF MB-86N ablak- és ajtórendszerrel: a profilok kapcsolódása analogikus az MB-86N-ban, valamint több profil, tömítés és kiegészítő megegyezik a két rendszerben



# MB-77 HS (HI)

## EMELŐ-TOLÓ AJTÓRENDSZER



Az emelő- és tolóajtók ideális építési megoldást nyújtanak akkor, amikor össze szeretnénk kötni a szobákat vagy a télikertet a külső környezettel; kényelmes kilépést biztosítanak az erkélyre, teraszra vagy a kert nyitott területére.

A környezettel harmonikus egységet alkot, s kinyitva nem veszi el a teret a helyiség belsejétől, mi több, kényelmesebbé teszi az abban tartózkodást. A MB-77HS rendszer a legjobb paraméterekkel rendelkező termékek közé tartozik és megfelel minden e csoport termékeivel szemben állított igénynek. A hőszigeteléstől függően a konstrukciónak két változata van: ST és HI. A profil felépítése lehetővé teszi a nagy méretű exkluzív, egy- vagy kétkamrás üveggel kitöltött ajtók alkalmazását, s a felhasznált anyagok és technikai megoldások segítenek elérni a magassintű hő- és hangszigetelést. Tulajdonságainak köszönhetően a rendszer tökéletesen beválik a családi házakban csakúgy, mint a kényelmes apartmanokban vagy hotelekben.

Alkalmazás, esztétika, a konstrukció előnyei

- az ellenálló és karcsú profilok lehetővé teszik olyan alacsony küszöbű ajtók beépítését, mely szárnyainak súlya 600 kg, magassága max. 3,24 m és szélessége 3,3 m-ig terjedhet
- a keskeny lizénájú termékeknél a profilok látható szélessége az ajtószárnyak érintkezésénél csupán 47,5 mm vagy 50 mm
- 90 és 270 fokos, mozgó tokosztós sarokajtók kivitelezésének lehetősége
- kivitelezhetők sarokajtók mozgatható oszloppal
- a sokféle tömítéssel, melyek használatakor az egy- vagy kétkamrás összeállítások, valamint a hőhidak és további kiegészítők ill a szigetelőanyagok is figyelembe vannak véve, nagyon jó hő- és hangszigetelő tulajdonságokat lehet elérni a konstrukcióban
- az ablakok menti bordázat kinézete szerint háromféle lehet: Standard (tégllap), Prestige (lekerekített) és Style (formázott)
- az üvegezéshez használt lécezet zárt alakzata és a lopásgátló elemek elérhetővé teszik a fokozott betörésvédelmet anélkül, hogy az ajtók fő strukturális elemeiben változtatást kellene végrehajtani
- az záródásoknál és ablaküvegekben található tömítések speciális formái és a hozzáillő vasalatok biztosítják a jó víz- és légzáró-képességet
- a profilokhoz többféle vasalat kapható, kézzel és automata módon záródó is felszerelhető

osztályig 4  
PN-EN 12207  
Légáteresztés

osztályig 9A  
EN 12208  
Vízszórás

> 0,84  
W/(m<sup>2</sup>K)  
Hőszigetelés U<sub>w</sub>

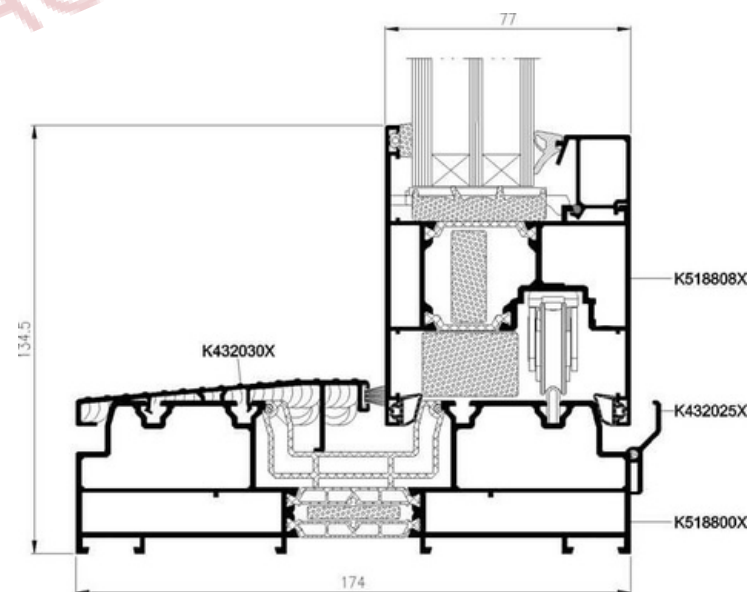
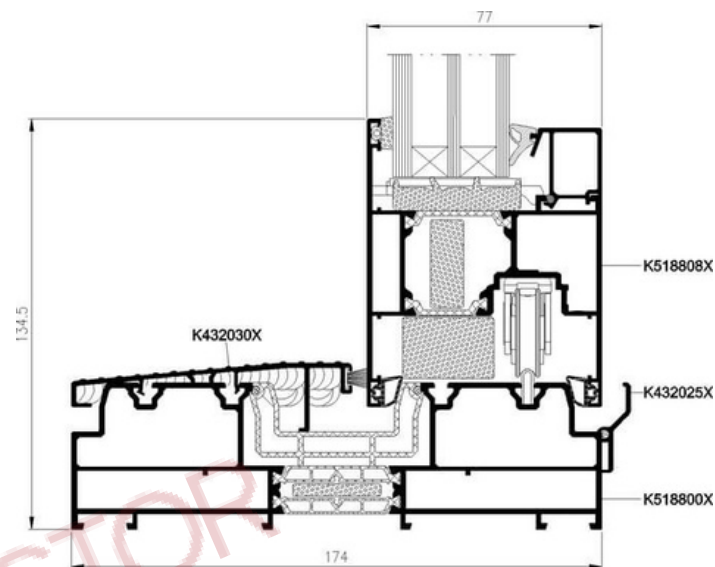
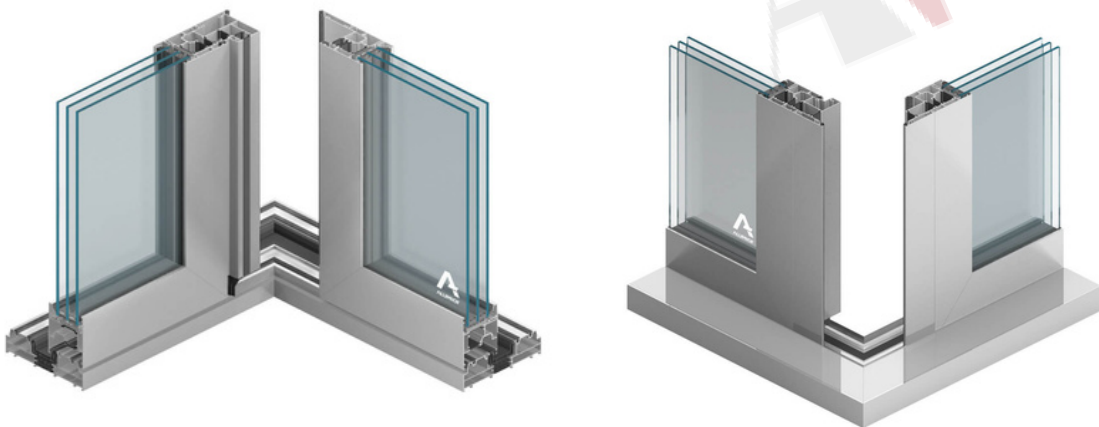
a C4  
osztályig  
EN 12210  
Szélállóági osztályba sorolás

# MB-77 HS (HI)

## EMELŐ-TOLÓ AJTÓRENDSZER

### További előnyök

- az ajtókat gombbal vagy távirányítóval vezérelt "HS-Master" automatával is mozgatni lehet
- még a nagy és nehéz ajtók is biztonságosan használhatók a rendszerben kapható "Comfort close" mechanizmusnak köszönhetően
- Nagymértékben kompatibilis a MB-86 rendszerrel, amely lehetővé teszi a MB-77HS ajtóinak esztétikus összekapcsolását az ablakokkal, és előállításokhoz sok közös alkotórészt lehet használni
- a földem behajlását 20 mm-ig kompenzáló, valamint a tok felső vízszinteségének szabályozását lehetővé tevő profil
- széles színkála ad lehetőséget az ajtók bármely, tetszőleges környezetben való elrendezésére, legyen az akár kültéri vagy beltéri
- a tokok két változatban kaphatók: kétsínesben és háromsínesben
- kényelmes megoldás alacsony és lapos, a terasszal egy szintben lévő küszöbvel





# PONZIO PE 78EI



Háromkamrás felépítésű rendszer belső és külső tűzvédelmi válaszfalak építésére.

A profilok speciális tűzálló betétekkel vannak feltöltve, amelyek biztosítják a tűzállóságot: EI 15, EI 30, EI 45, EI 60, EI 90, EI 120.

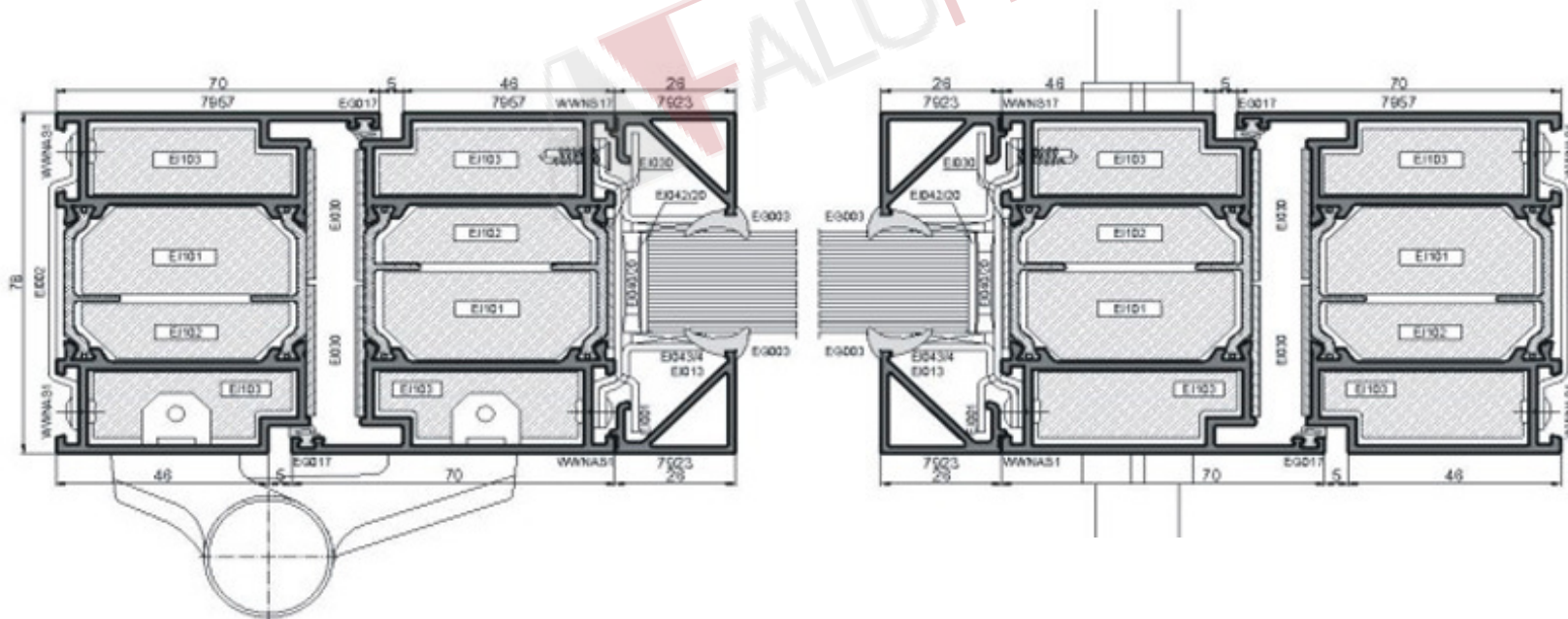
A PE78EI lehetővé teszi az egy- és kétszárnyú ajtók kívülről és belülről történő nyitását különböző küszöbmegoldásokkal.

A rendszer 35 mm szélességű hőtöréseket alkalmaz, aminek köszönhetően nagyon jó hőszigetelést biztosítanak.

A keretek és szárnyak profiljainak mélysége 78 mm (EI 120-nál 89 mm keretnél).

A rendszer a tartozékok egyszerű összeszerelését is biztosítja, ami jelentősen felgyorsítja a szerkezetek létrehozását.

A háromkamrás felépítésnek és egyéb erősítő elemeknek köszönhetően a rendszer lehetővé teszi nagyméretű konstrukciók építését.



PARTNER PLUS KFT.

2040 BUDAÖRS, GYÁR U. 2.

MANEK ANDOR

+36 20 374 37 11

alu@alufactor.hu

**AF**FALU**FACTOR**

FORGALMAZÓ